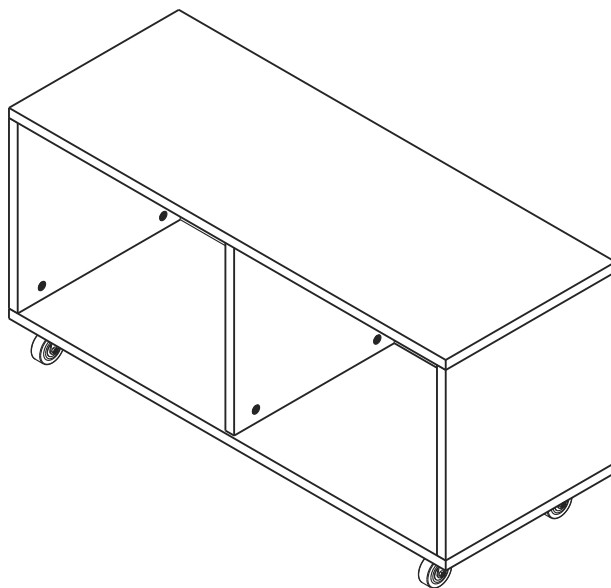


Linha
Leve

Manual de
Montagem:

Banco
Nicho



Parabéns!

Você acaba de adquirir um produto com e design e garantia do **Grupo ODK**

O Grupo ODK está inserido no mercado a mais de 20 anos, trazendo dedicação, qualidade e respeito aos seus clientes.

O Produto que você acaba de receber é de design único, desenvolvido e produzido pela equipe ODK, ele é um produto leve e de fácil montagem

ODK
MARCENARIA PROFISSIONAL

Rua Carmen Miranda, 330
São José dos Pinhais - PR
+55 41 3382 3378
contato@grupoodk.com.br
www.grupodesign.com

O **Grupo ODK**, solicita ao cliente a leitura deste manual de uso e conservação, para assegurar a maior durabilidade do seu móvel.

Características do produto:

Matéria prima com certificação FSC, compromisso com o meio ambiente;
Proteção antibacteriana;

Recomendações de uso:

Não arraste ou bata o móvel;
Evite contato com objetos cortantes;
Verifique periodicamente se os parafusos e componentes estão devidamente fixados;
Proteja o produto da luz solar para conservação da tonalidade padrão da matéria prima;
Evite contato com água;

Manutenção e Limpeza:

Madeiras e metais pintados:
Pano levemente umedecido com água e detergente neutro, seguido de pano seco
*Não utilizar produtos abrasivos.

Garantia:

Prazo
Componentes que tem garantia

Quebra de garantia:

Utilização de peça ou componente não original;
Defeito seja decorrente de negligência do montador ou do consumidor em relação as instruções



Rua Carmen Miranda, 330
São José dos Pinhais - PR
+55 41 3382 3378
contato@grupoodk.com.br
www.grupodesign.com

Termo de garantia para produto ODK

O **Grupo ODK** assegura a garantia de 12 meses contra defeitos de fabricação detectados no recebimento do produto, incluído o prazo legal de garantia de 90 dias, contados a partir da emissão da Nota Fiscal ao consumidor.

Dependendo a gravidade e extensão do problema, o Grupo ODK poderá optar pelo conserto da peça, ou substituição do produto com defeito podendo ser exigido a avaliação por profissionais do Grupo ODK.

Toda e qualquer reclamação do comprador quanto a defeitos no produto durante o prazo vigente dessa garantia só será atendida mediante:

- A apresentação do respectivo **documento fiscal** de venda;
- **Vistoria técnica** do produto para constatação do defeito reclamado;

A garantia quanto a desgaste natural como de acabamentos, revestimentos, partes e peças ficará restrito ao prazo legal de 90 dias.

A garantia dos produtos ODK não contempla:

Desgaste no acabamento, parte e/ou peças, ocorrido por uso intenso ou exposição adversas e não previstas (intempérie, umidade, maresia, frio e calor intensos);

Danos causados durante o transporte, montagem ou desmontagem de produto realizado pela empresa;

Mau uso, esforços indevidos, ou qualquer uso diferente daquele proposto pela empresa;

Condições inadequadas do local onde o produto foi instalado que causem problemas, como, por exemplo, piso desnivelado, umidade excessiva, parede pouco resistente, entre outros;

Maus tratos, descuido, limpeza e/ou manutenção em desacordo com as instruções repassadas pela empresa.

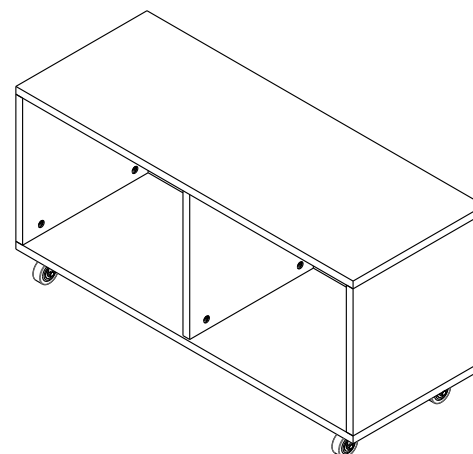
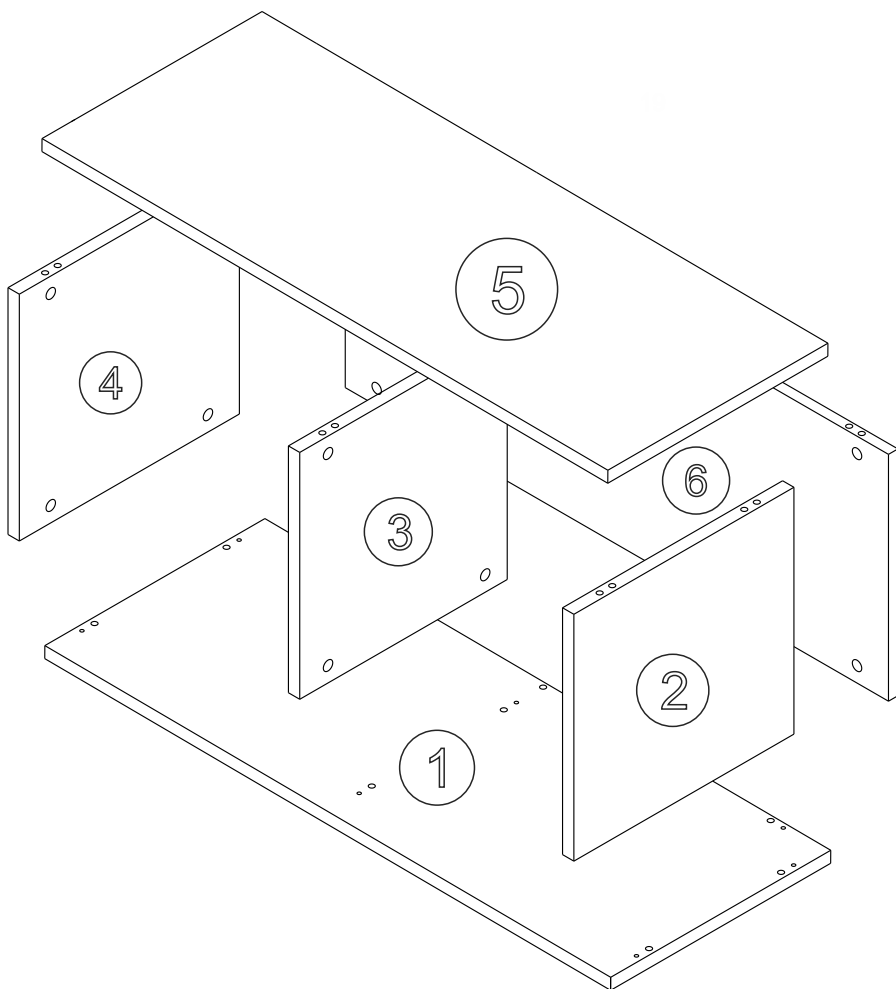
Danos causados por serviços de limpeza ou conserto contratados pelo consumidor;

Danos causados por acidentes, quedas, sinistros, ataques de pragas ou agentes da natureza;

Oxidação ou corrosão devido à falta de limpeza, manutenção com produtos inadequados ou exposição a intempéries, umidade ou maresia, excetuando-se os produtos ao uso nestas condições.



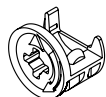


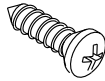


Partes do Produto


- 1 Base (900x350x18mm)
- 2 Lateral Direita (350x340x18mm)
- 3 Divisória Central (340x330x15mm)
- 4 Lateral Esquerda (350x340x18mm)
- 5 Tampo (900x350x18mm)
- 6 Fundo (862x340x15mm)




Recomendações de montagem:

Confira se recebeu todas as peças e componentes de fixação;
Forre o local de montagem impedindo o contato do produto com o piso evitando possíveis riscos;
Certifique que o móvel está bem alinhado para regular as portas do produto;

A  Cavilha (18x)	B  Pino Minifix (116x)	C  Tambor Minifix (16x)	D  Rodízio (2x)
E  Rodízio com Freio (2x)	F  Parafuso 4x16 (16x)	G  Cola Branca (2x)	 Tampa Minifix (16x)

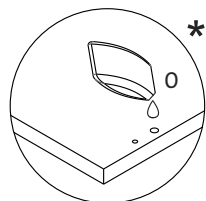
Montagem: 

Montagem:  KG

Pré-montagem: Base

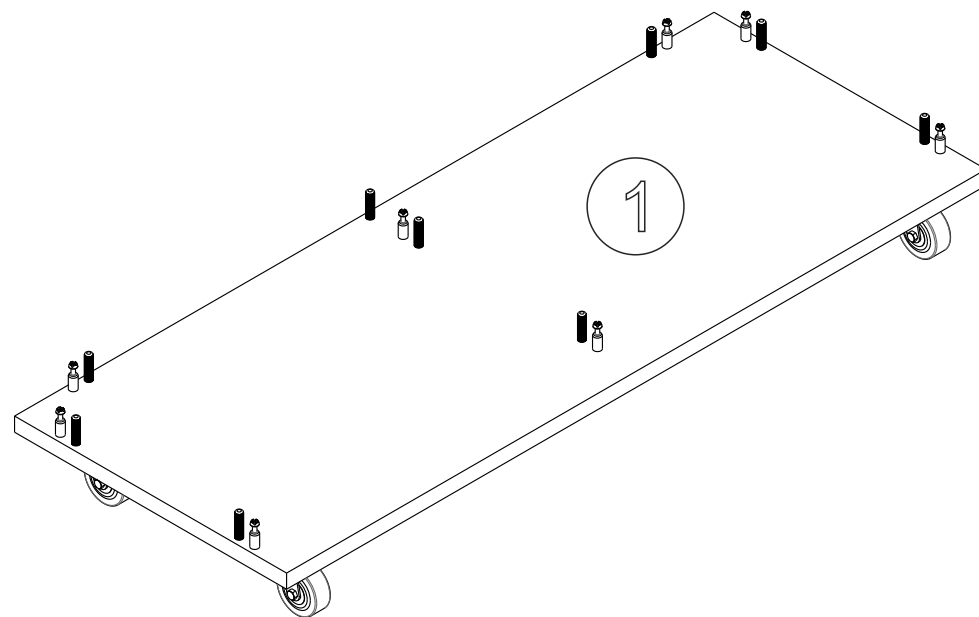


Peça 1 contém furo para fixação do rodízio na face inferior

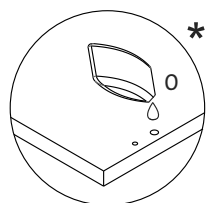
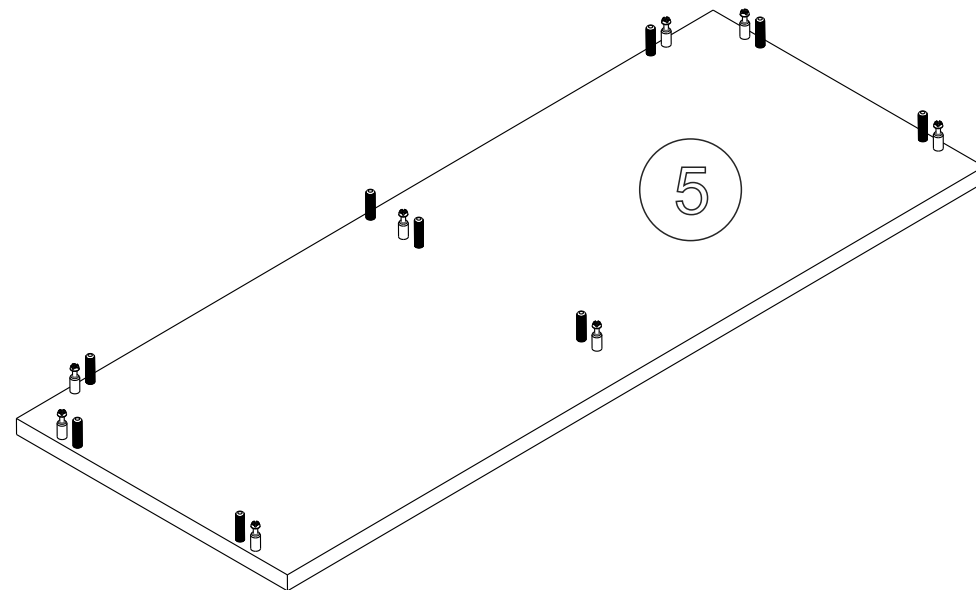
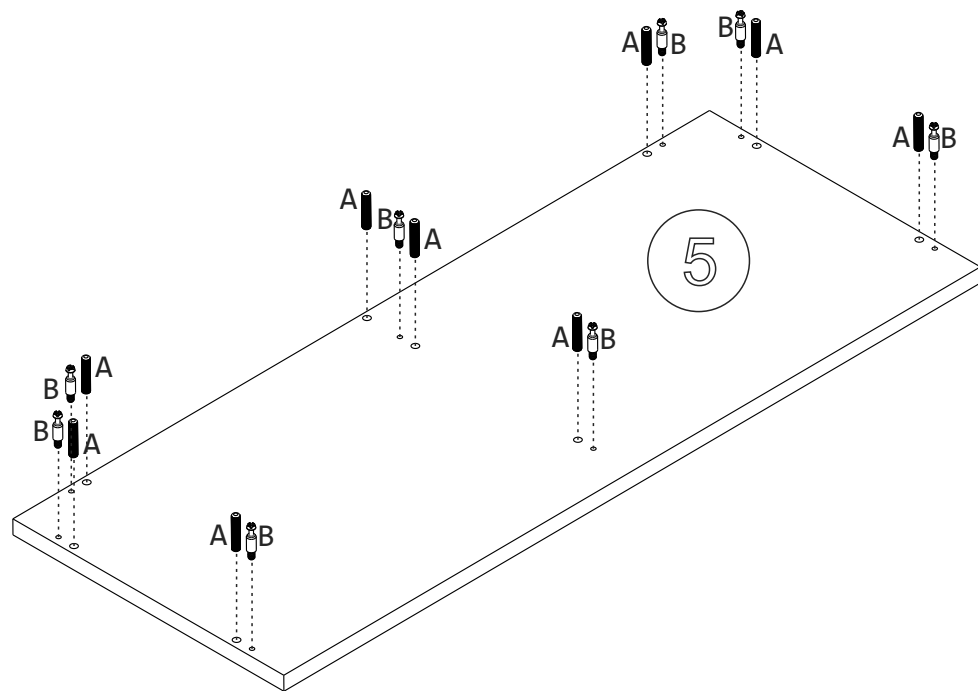


Detalhe 3

*Cola é essencial em TODOS os furos de cavilha



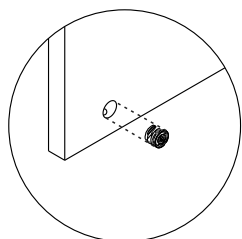
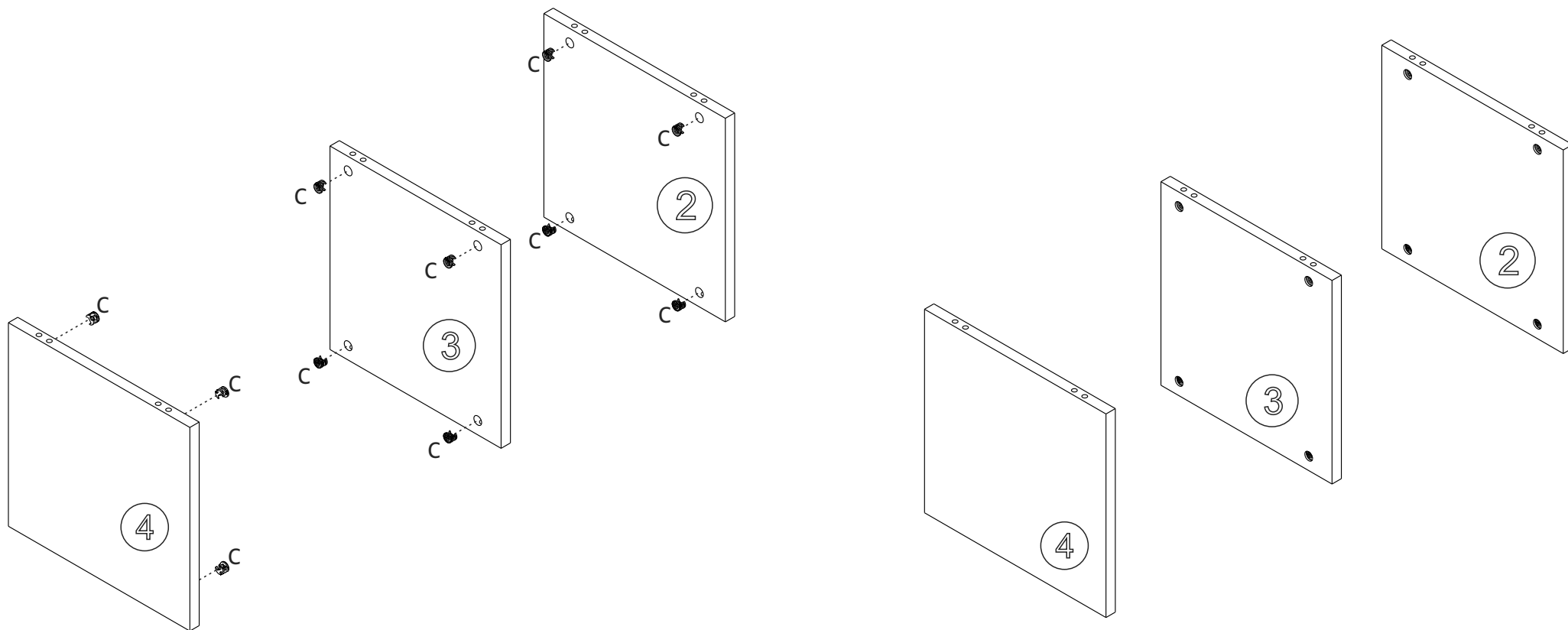
Pré-montagem: Tampo



Detalhe 3

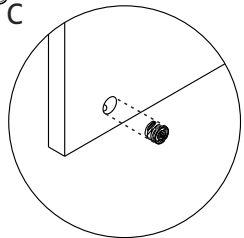
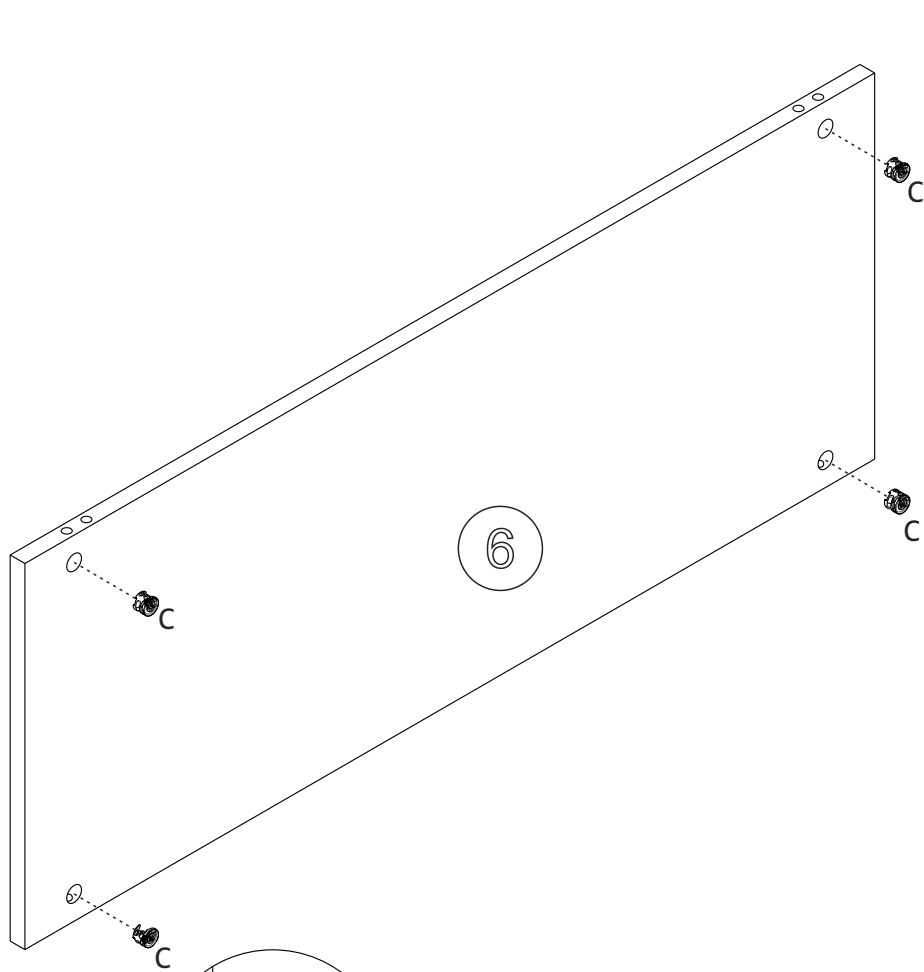
*Cola é essencial em TODOS os furos de cavilha

Pré-montagem: Laterais (centro, direita e esquerda)

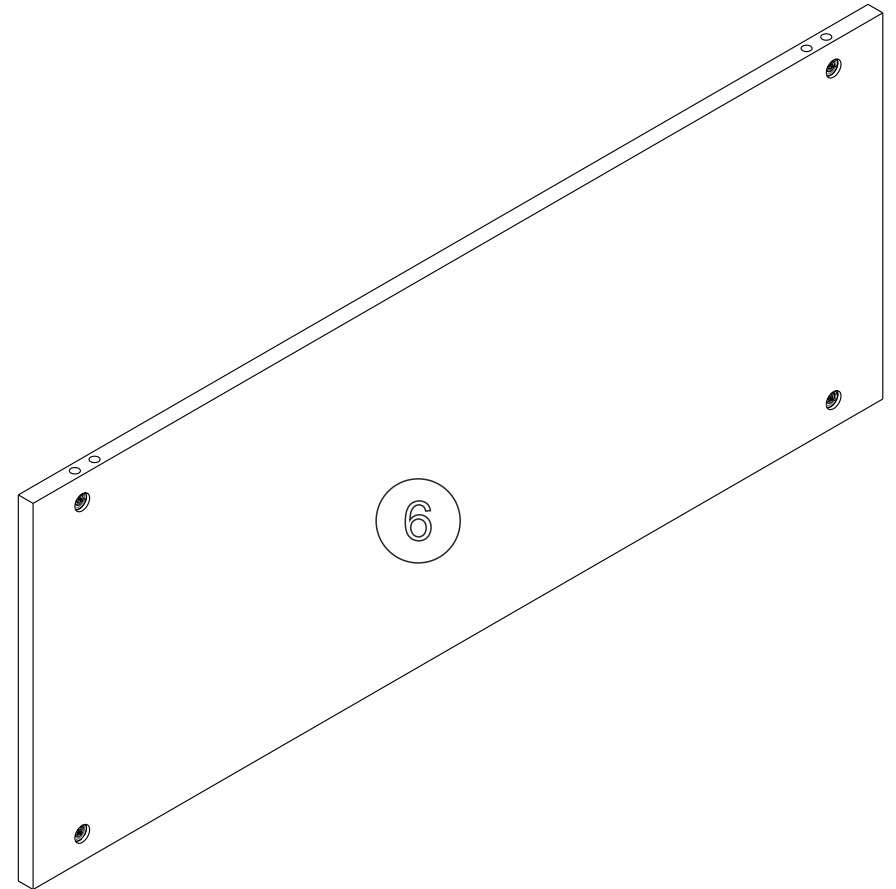


Detalhe 2

Pré-montagem: Fundo

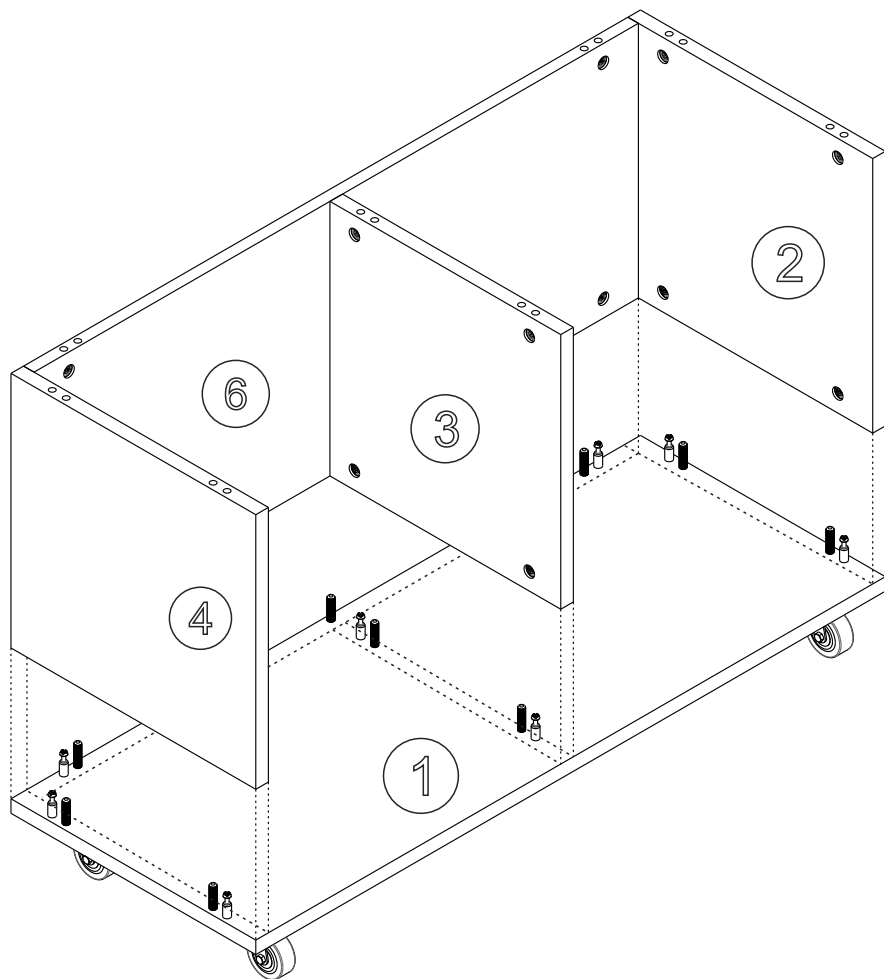


Detalhe 2

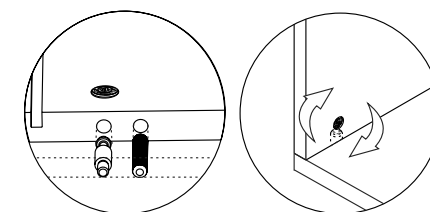
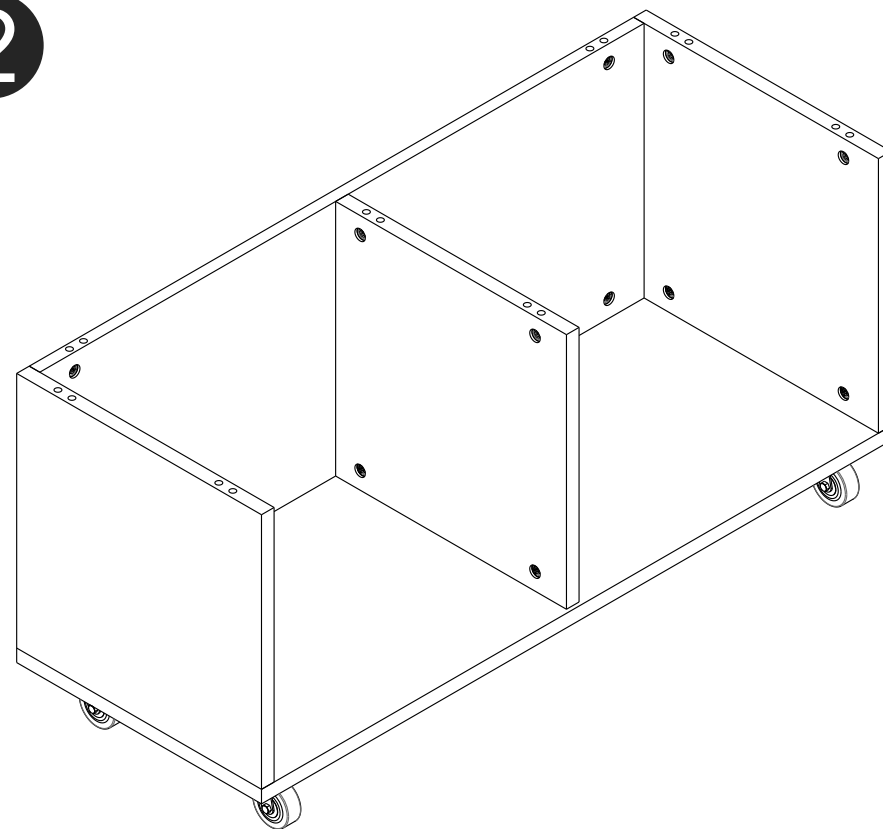


Montagem

1



2

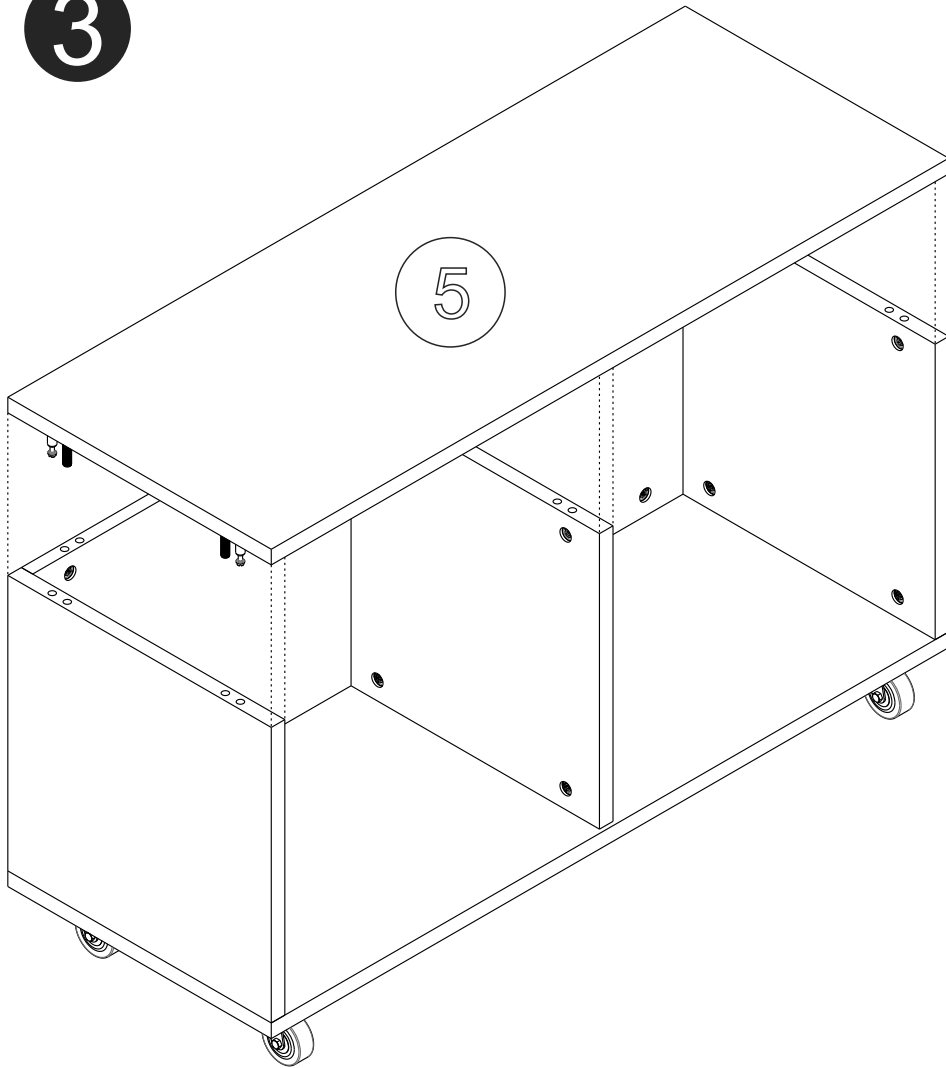


Detalhe 5

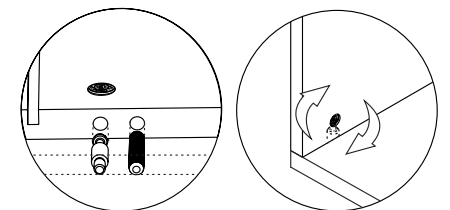
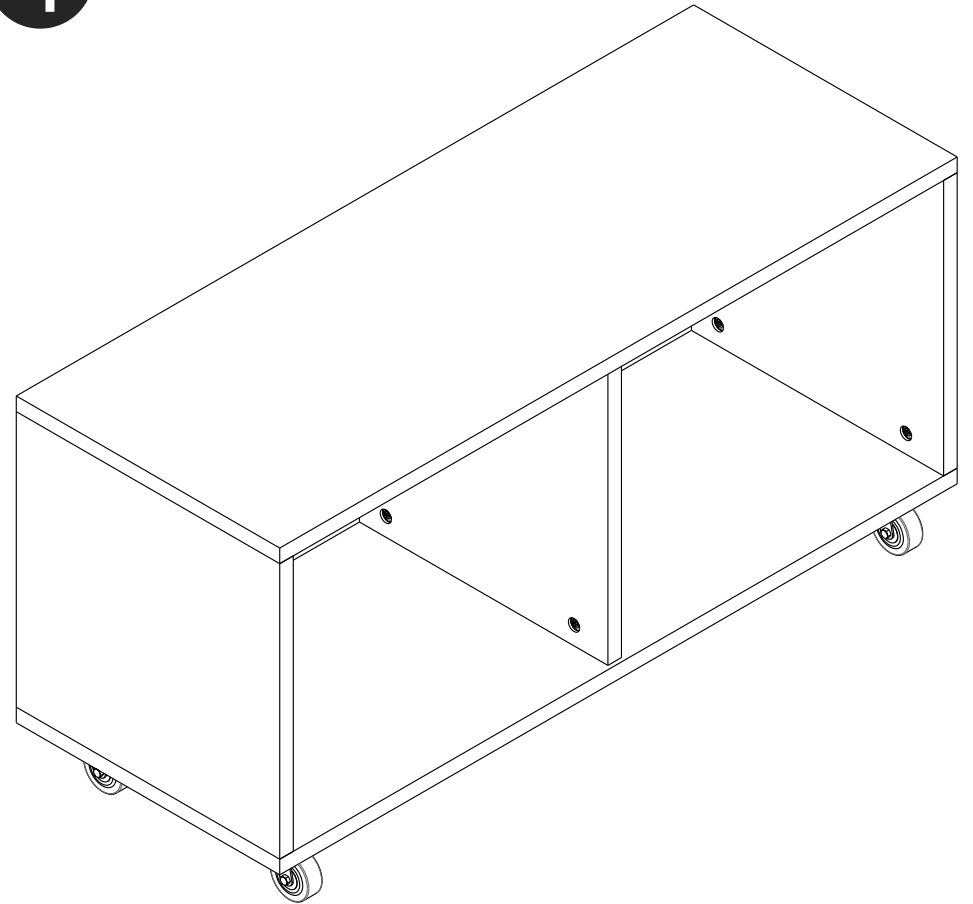
*Cola é essencial em TODOS os furos de cavilha

Montagem

3



4



*Cola é essencial em TODOS os furos de cavilha

Detalhe 5